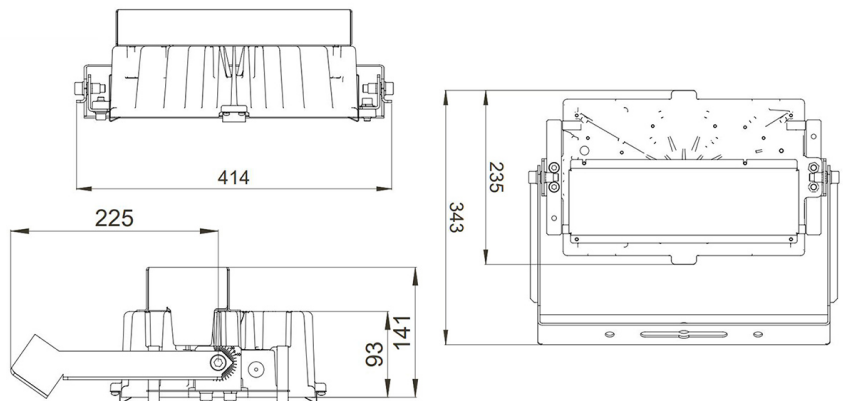


CÓDIGO: PET0207DW0202G01FE



CARACTERÍSTICAS PRODUCTO

| | |
|---------------------------|--|
| Tensión | 220÷240 V ac |
| Frecuencia de red | 50/60 Hz |
| Clase de aislamiento | II |
| Sistema de control | DALI |
| Corriente de pilotaje | 525 mA |
| Temp. ambiente almacenaje | -30° ÷ +50° C |
| Temp. ambiente ejercicio | -40° ÷ +80° C |
| Certificaciones | ENEC, CE, RoHS, EN60598-1, EN60598-2-5 |
| Protección sobretensiones | 10 kV (10 kA max) |

CARACTERÍSTICAS MECÁNICAS

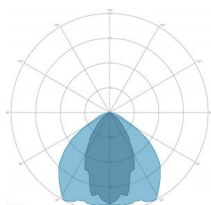
| | |
|---------------------------|----------------------------------|
| Cuerpo | Aluminio fundido EN AB 44300 |
| Contenido de cobre | < 0,1% |
| Peso total con driver | 8 Kg |
| Peso total sin driver | 5.8 Kg |
| Protección entrada | IP66 |
| Protección a los impactos | IK08 |
| Difusor | Cristal extraclaro templado 4 mm |
| Tornillería externa | Acero INOX A2 |
| Cable entrada | Diámetro max 14 mm |
| Montaje | Fijación con soporte |

CARACTERÍSTICAS DRIVER

| | |
|---------------------|-----------------------------|
| Factor de potencia | > 0,90 |
| Tasa de avería | < 10% por 100.000 horas |
| Sustitución | Driver externo reemplazable |
| Posición del driver | EXTERNO PARTE TRASERA |
| Factor de flicker | < 3% |

CARACTERÍSTICAS GRUPO ÓPTICO

| | |
|----------------------------------|----------------------|
| LED | Power led |
| Eficiencia del módulo | Hasta 170 lm/W |
| Temperatura de color | 3000 K |
| Índice de reproducción cromática | > 80 |
| Lifetime L90B10 | > 217.000 h |
| Lifetime L90-TM21 | > 72.600 h |
| Sistema óptico | Ópticas de reflexión |



ÓPTICAS: 2-SIMÉTRICA SPORT

| CÓDIGO | FLUJO [lm] | POTENCIA [W] | EFICIENCIA [lm/W] |
|--------------------|------------|--------------|-------------------|
| PET0207DW0202G01FE | 17888 | 153 | 117 |

Visita la página web www.ariannaed.com para ver la lista de productos certificados.

Los datos de flujo y potencia son valores típicos referidos a una temperatura ambiente de 25°C. Tales valores están sujetos a una tolerancia de ±7%. Con el fin de favorecer una actualización constante de los productos Arianna spa se reserva el derecho de aportar modificaciones sin aviso previo.