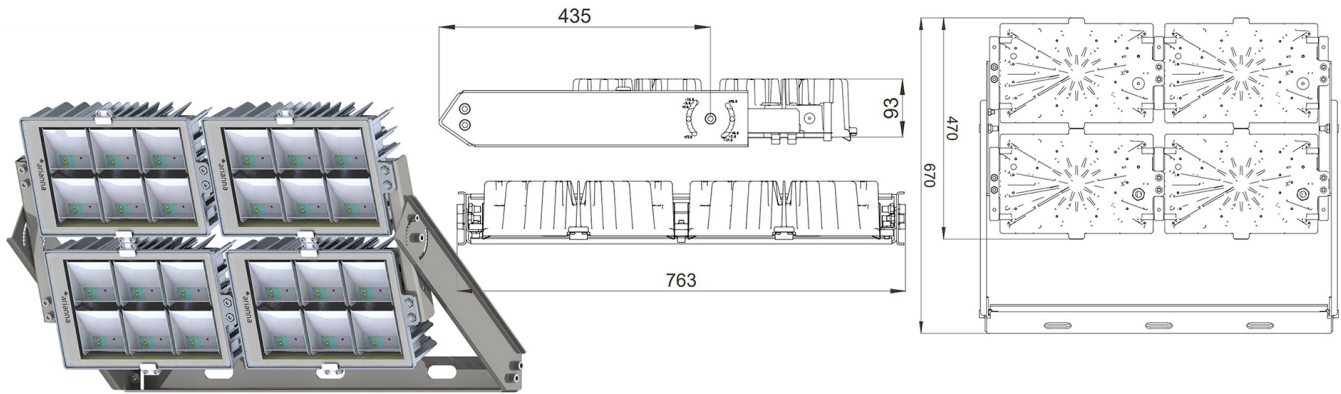


CÓDIGO: PET0592XW0001G04FX



### CARACTERÍSTICAS PRODUCTO

Tensión	220÷240 V ac
Frecuencia de red	50/60 Hz
Clase de aislamiento	I
Sistema de control	DMX
Corriente de pilotaje	350 mA
Temp. ambiente almacenaje	-30° ÷ +50° C
Temp. ambiente ejercicio	-40° ÷ +80° C
Certificaciones	ENEC, CE, RoHS, EN60598-1, EN60598-2-5
Protección sobretensiones	10 kV (10 kA max)

### CARACTERÍSTICAS MECÁNICAS

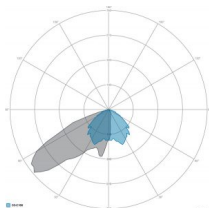
Cuerpo	Aluminio fundido EN AB 44300
Contenido de cobre	< 0,1%
Peso total con driver	28.5 Kg
Peso total sin driver	23.4 Kg
Protección entrada	IP66
Protección a los impactos	IK08
Difusor	Cristal extraclaro templado 4 mm
Tornillería externa	Acero INOX A2
Cable entrada	Diámetro max 14 mm
Montaje	Fijación con soporte

### CARACTERÍSTICAS DRIVER

Factor de potencia	> 0,90
Tasa de avería	< 10% por 100.000 horas
Sustitución	Driver externo reemplazable
Posición del driver	BASE DE POSTE IP20
Factor de flicker	< 3%

### CARACTERÍSTICAS GRUPO ÓPTICO

LED	Power led
Eficiencia del módulo	Hasta 170 lm/W
Temperatura de color	3000 K
Índice de reproducción cromática	> 80
Lifetime L90B10	> 217.000 h
Lifetime L90-TM21	> 72.600 h
Sistema óptico	Ópticas de reflexión



ÓPTICAS: 1-ASIMÉTRICA SPORT

CÓDIGO	FLUJO [lm]	POTENCIA [W]	EFICIENCIA [lm/W]
PET0592XW0001G04FX	50912	414	123

Visita la página web [www.ariannaled.com](http://www.ariannaled.com) para ver la lista de productos certificados.

Los datos de flujo y potencia son valores típicos referidos a una temperatura ambiente de 25°C. Tales valores están sujetos a una tolerancia de ±7%.

Con el fin de favorecer una actualización constante de los productos Arianna spa se reserva el derecho de aportar modificaciones sin aviso previo.