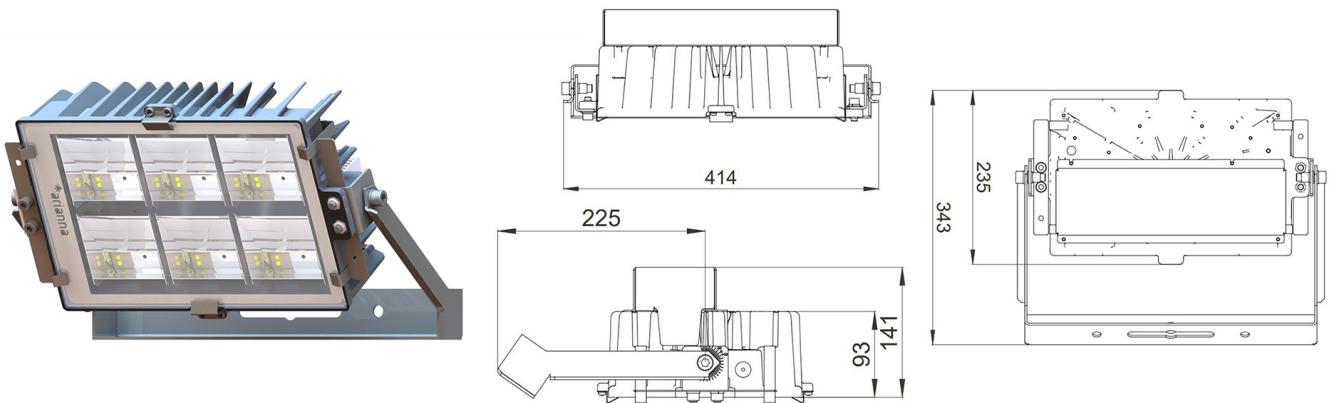


CODICE: PET0207DX0207G01FE



### CARATTERISTICHE PRODOTTO

|                                 |  |
|---------------------------------|--|
| Tensione                        | 220÷240 V ac                           |
| Frequenza di rete               | 50/60 Hz                               |
| Classe di isolamento            | II                                     |
| Driver                          | DALI                                   |
| Corrente di pilotaggio          | 525 mA                                 |
| Temperatura ambiente stoccaggio | -30° ÷ +50° C                          |
| Temperatura ambiente esercizio  | -40° ÷ +80° C                          |
| Certificazioni                  | ENEC, CE, RoHS, EN60598-1, EN60598-2-5 |
| Protezione sovratensioni        | 10 kV (10 kA max)                      |

### CARATTERISTICHE MECCANICHE

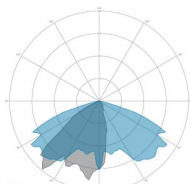
|                          |                                  |
|--------------------------|----------------------------------|
| Corpo                    | Alluminio pressofuso EN AB 44300 |
| Contenuto rame           | < 0,1%                           |
| Peso tot. incluso driver | 8 Kg                             |
| Peso senza driver        | 5.8 Kg                           |
| Protezione all'ingresso  | IP66                             |
| Protezione dagli urti    | IK08                             |
| Diffusore                | Vetro extrachiaro temprato 4 mm  |
| Viteria esterna          | Acciaio inox A2                  |
| Ingresso cavo            | Diametro max 14mm                |
| Montaggio                | Staffa proiettore                |

### CARATTERISTICHE DRIVER

|                    |                             |
|--------------------|-----------------------------|
| Fattore di potenza | > 0,90                      |
| Failure rate       | < 10% at 100.000 h          |
| Sostituibilità     | Driver esterno sostituibile |
| Posizione driver   | EXTERNAL                    |
| Flicker factor     | < 3%                        |

### CARATTERISTICHE GRUPPO OTTICO

|                          |   |
|--------------------------|---|
| LED                      | Ceramic based power LED                       |
| Efficienza modulo        | Fino a 170 lm/W                               |
| Temperatura colore       | 3000 K  |
| Indice di resa cromatica | > 70  |
| L90B10                   | > 217.000 h                                   |
| L90 (TM-21)              | > 72.600 h                                    |
| Sistema ottico           | Ottiche multilayer a riflessione full cut-off |



OTTICA: 7-ASIMMETRICA STRADALE

| CODICE             | FLUSSO [lm] | POTENZA [W] | EFFICIENZA [lm/W] |
|--------------------|-------------|-------------|-------------------|
| PET0207DX0207G01FE | 18928       | 153         | 124               |

Visita il sito [www.ariannaled.com](http://www.ariannaled.com) per l'elenco dei prodotti certificati.

I dati di flusso e potenza sono valori tipici riferiti ad una temperatura ambiente di 25°C. Tali valori sono soggetti ad una tolleranza di ±7%.

Al fine di favorire un costante aggiornamento dei prodotti Arianna spa si riserva il diritto di apportare modifiche senza preavviso.