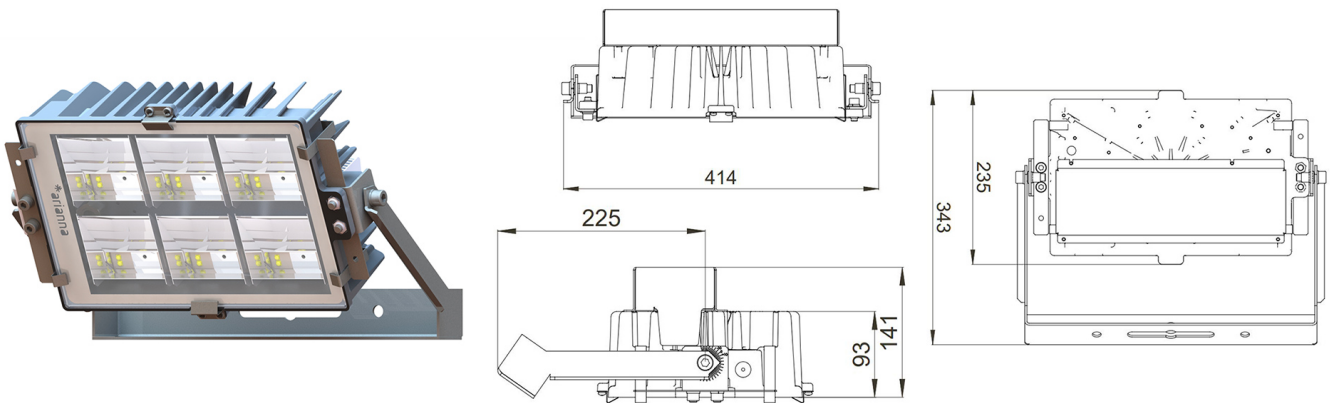


CODICE: PET0228PW0206G01FE



### CARATTERISTICHE PRODOTTO

|                                    |   |
|------------------------------------|---|
| Tensione                           | 220÷240 V ac                              |
| Frequenza di rete                  | 50/60 Hz                                  |
| Classe di isolamento               | II  |
| Driver                             | DIMMERAZIONE NOTTURNA<br>PROGRAMMABILE    |
| Corrente di pilotaggio             | 700 mA                                    |
| Temperatura ambiente<br>stoccaggio | -30° ÷ +35° C                             |
| Temperatura ambiente<br>esercizio  | -40° ÷ +80° C                             |
| Certificazioni                     | ENEC, CE, RoHS, EN60598-1,<br>EN60598-2-5 |
| Protezione sovratensioni           | 10 kV (10 kA max)                         |

### CARATTERISTICHE MECCANICHE

|                          |                                  |
|--------------------------|----------------------------------|
| Corpo                    | Alluminio pressofuso EN AB 44300 |
| Contenuto rame           | < 0,1%                           |
| Peso tot. incluso driver | 8 Kg                             |
| Peso senza driver        | 5.8 Kg                           |
| Protezione all'ingresso  | IP66                             |
| Protezione dagli urti    | IK08                             |
| Diffusore                | Vetro extrachiaro temprato 4 mm  |
| Viteria esterna          | Acciaio inox A2                  |
| Ingresso cavo            | Diametro max 14mm                |
| Montaggio                | Staffa proiettore                |

### CARATTERISTICHE DRIVER

|                    |                             |
|--------------------|-----------------------------|
| Fattore di potenza | > 0,90                      |
| Failure rate       | < 10% at 100.000 h          |
| Sostituibilità     | Driver esterno sostituibile |
| Posizione driver   | EXTERNAL                    |
| Flicker factor     | < 3%                        |

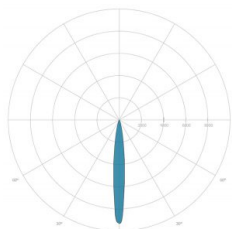
### CARATTERISTICHE GRUPPO OTTICO

|                          |   |
|--------------------------|---|
| LED                      | Ceramic based power LED                       |
| Efficienza modulo        | Fino a 170 lm/W                               |
| Temperatura colore       | 3000 K  |
| Indice di resa cromatica | > 80  |
| L90B10                   | > 217.000 h                                   |
| L90 (TM-21)              | > 72.600 h                                    |
| Sistema ottico           | Ottiche multilayer a riflessione full cut-off |

Visita il sito [www.ariannaed.com](http://www.ariannaed.com) per l'elenco dei prodotti certificati.

I dati di flusso e potenza sono valori tipici riferiti ad una temperatura ambiente di 25°C. Tali valori sono soggetti ad una tolleranza di ±7%.

Al fine di favorire un costante aggiornamento dei prodotti Arianna spa si riserva il diritto di apportare modifiche senza preavviso.



**OTTICA: 6-ROTSIMMETRICA 10°**

| CODICE             | FLUSSO<br>[lm] | POTENZA<br>[W] | EFFICIENZA<br>[lm/W] |
|--------------------|----------------|----------------|----------------------|
| PET0228PW0206G01FE | 19866          | 206            | 96                   |

Visita il sito [www.ariannaed.com](http://www.ariannaed.com) per l'elenco dei prodotti certificati.

I dati di flusso e potenza sono valori tipici riferiti ad una temperatura ambiente di 25°C. Tali valori sono soggetti ad una tolleranza di ±7%.

Al fine di favorire un costante aggiornamento dei prodotti Arianna spa si riserva il diritto di apportare modifiche senza preavviso.