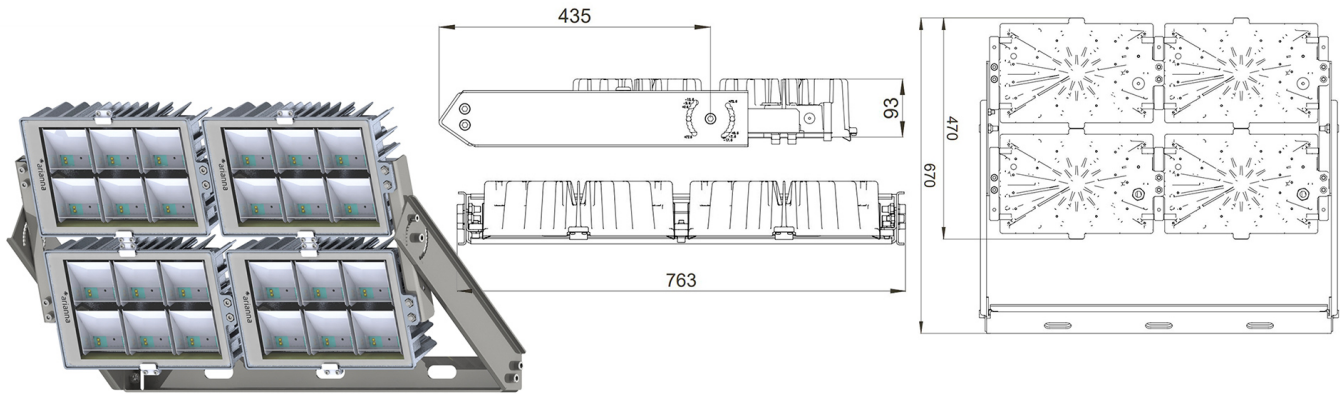


CODICE: PET0592PN0307G04FY



### CARATTERISTICHE PRODOTTO

Tensione	380÷400 V ac
Frequenza di rete	50/60 Hz
Classe di isolamento	I
Driver	DIMMERAZIONE NOTTURNA PROGRAMMABILE
Corrente di pilotaggio	350 mA
Temperatura ambiente stoccaggio	-30° ÷ +50° C
Temperatura ambiente esercizio	-40° ÷ +80° C
Certificazioni	ENEC, CE, RoHS, EN60598-1, EN60598-2-5
Protezione sovratensioni	10 kV (10 kA max)

### CARATTERISTICHE MECCANICHE

Corpo	Alluminio pressofuso EN AB 44300
Contenuto rame	< 0,1%
Peso tot. incluso driver	28.5 Kg
Peso senza driver	23.4 Kg
Protezione all'ingresso	IP66
Protezione dagli urti	IK08
Diffusore	Vetro extrachiaro temprato 4 mm
Viteria esterna	Acciaio inox A2
Ingresso cavo	Diametro max 14mm
Montaggio	Staffa proiettore

### CARATTERISTICHE DRIVER

Fattore di potenza	> 0,90
Failure rate	< 10% at 100.000 h
Sostituibilità	Driver esterno sostituibile
Posizione driver	POLE BASE IP66
Flicker factor	< 3%

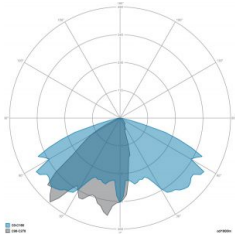
### CARATTERISTICHE GRUPPO OTTICO

LED	Ceramic based power LED
Efficienza modulo	Fino a 170 lm/W
Temperatura colore	5700 K
Indice di resa cromatica	> 90
L90B10	> 217.000 h
L90 (TM-21)	> 72.600 h
Sistema ottico	Ottiche multilayer a riflessione full cut-off

Visita il sito [www.ariannaled.com](http://www.ariannaled.com) per l'elenco dei prodotti certificati.

I dati di flusso e potenza sono valori tipici riferiti ad una temperatura ambiente di 25°C. Tali valori sono soggetti ad una tolleranza di ±7%.

Al fine di favorire un costante aggiornamento dei prodotti Arianna spa si riserva il diritto di apportare modifiche senza preavviso.



**OTTICA: 7-ASIMMETRICA STRADALE**

CODICE	FLUSSO [lm]	POTENZA [W]	EFFICIENZA [lm/W]
PET0592PN0307G04FY	46176	414	112

Visita il sito [www.ariannaed.com](http://www.ariannaed.com) per l'elenco dei prodotti certificati.

I dati di flusso e potenza sono valori tipici riferiti ad una temperatura ambiente di 25°C. Tali valori sono soggetti ad una tolleranza di  $\pm 7\%$ .

Al fine di favorire un costante aggiornamento dei prodotti Arianna spa si riserva il diritto di apportare modifiche senza preavviso.