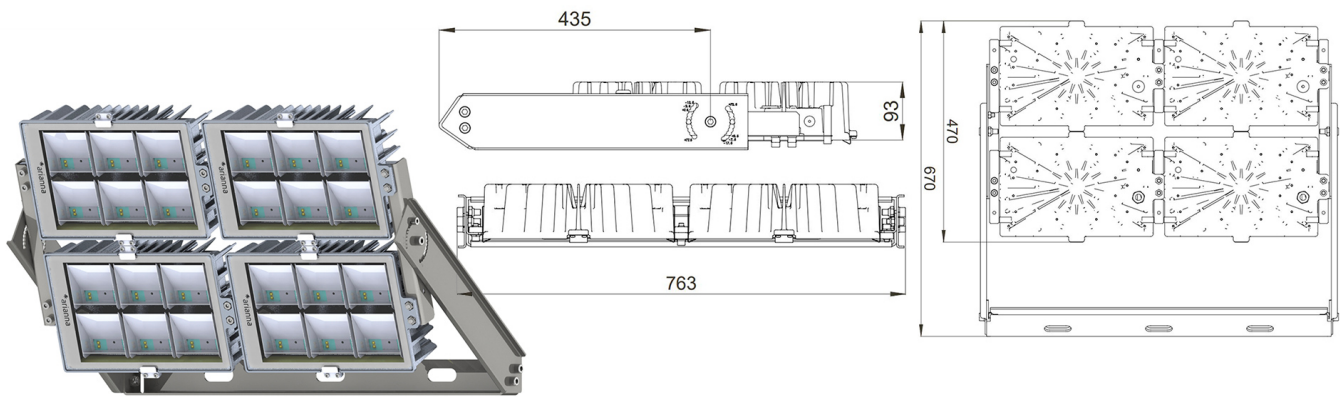


CODICE: PET0592PN0308G04FY



### CARATTERISTICHE PRODOTTO

|                                 |                                        |
|---------------------------------|----------------------------------------|
| Tensione                        | 380÷400 V ac                           |
| Frequenza di rete               | 50/60 Hz                               |
| Classe di isolamento            | I                                      |
| Driver                          | DIMMERAZIONE NOTTURNA PROGRAMMABILE    |
| Corrente di pilotaggio          | 350 mA                                 |
| Temperatura ambiente stoccaggio | -30° ÷ +50° C                          |
| Temperatura ambiente esercizio  | -40° ÷ +80° C                          |
| Certificazioni                  | ENEC, CE, RoHS, EN60598-1, EN60598-2-5 |
| Protezione sovratensioni        | 10 kV (10 kA max)                      |

### CARATTERISTICHE MECCANICHE

|                          |                                  |
|--------------------------|----------------------------------|
| Corpo                    | Alluminio pressofuso EN AB 44300 |
| Contenuto rame           | < 0,1%                           |
| Peso tot. incluso driver | 28.5 Kg                          |
| Peso senza driver        | 23.4 Kg                          |
| Protezione all'ingresso  | IP66                             |
| Protezione dagli urti    | IK08                             |
| Diffusore                | Vetro extrachiaro temprato 4 mm  |
| Viteria esterna          | Acciaio inox A2                  |
| Ingresso cavo            | Diametro max 14mm                |
| Montaggio                | Staffa proiettore                |

### CARATTERISTICHE DRIVER

|                    |                             |
|--------------------|-----------------------------|
| Fattore di potenza | > 0,90                      |
| Failure rate       | < 10% at 100.000 h          |
| Sostituibilità     | Driver esterno sostituibile |
| Posizione driver   | POLE BASE IP66              |
| Flicker factor     | < 3%                        |

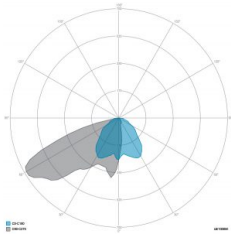
### CARATTERISTICHE GRUPPO OTTICO

|                          |                                               |
|--------------------------|-----------------------------------------------|
| LED                      | Ceramic based power LED                       |
| Efficienza modulo        | Fino a 170 lm/W                               |
| Temperatura colore       | 5700 K                                        |
| Indice di resa cromatica | > 90                                          |
| L90B10                   | > 217.000 h                                   |
| L90 (TM-21)              | > 72.600 h                                    |
| Sistema ottico           | Ottiche multilayer a riflessione full cut-off |

Visita il sito [www.ariannaled.com](http://www.ariannaled.com) per l'elenco dei prodotti certificati.

I dati di flusso e potenza sono valori tipici riferiti ad una temperatura ambiente di 25°C. Tali valori sono soggetti ad una tolleranza di ±7%.

Al fine di favorire un costante aggiornamento dei prodotti Arianna spa si riserva il diritto di apportare modifiche senza preavviso.



**OTTICA: 8-ASIMMETRICA SPORT +**

| CODICE             | FLUSSO<br>[lm] | POTENZA<br>[W] | EFFICIENZA<br>[lm/W] |
|--------------------|----------------|----------------|----------------------|
| PET0592PN0308G04FY | 46176          | 414            | 112                  |

Visita il sito [www.ariannaed.com](http://www.ariannaed.com) per l'elenco dei prodotti certificati.

I dati di flusso e potenza sono valori tipici riferiti ad una temperatura ambiente di 25°C. Tali valori sono soggetti ad una tolleranza di  $\pm 7\%$ .

Al fine di favorire un costante aggiornamento dei prodotti Arianna spa si riserva il diritto di apportare modifiche senza preavviso.