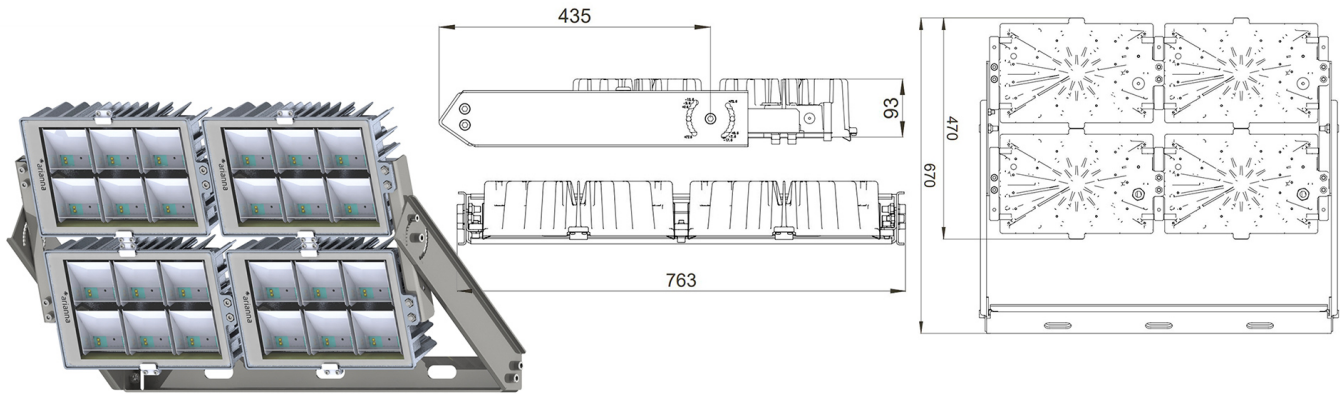


CODICE: PET0739FV0005G04FY



CARATTERISTICHE PRODOTTO

| | |
|---------------------------------|--|
| Tensione | 220÷240 V ac |
| Frequenza di rete | 50/60 Hz |
| Classe di isolamento | I |
| Driver | FISSO 1-10V |
| Corrente di pilotaggio | 525 mA |
| Temperatura ambiente stoccaggio | -30° ÷ +50° C |
| Temperatura ambiente esercizio | -40° ÷ +80° C |
| Certificazioni | ENEC, CE, RoHS, EN60598-1, EN60598-2-5 |
| Protezione sovratensioni | 10 kV (10 kA max) |

CARATTERISTICHE MECCANICHE

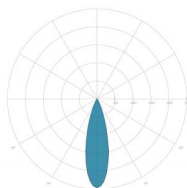
| | |
|--------------------------|----------------------------------|
| Corpo | Alluminio pressofuso EN AB 44300 |
| Contenuto rame | < 0,1% |
| Peso tot. incluso driver | 28.5 Kg |
| Peso senza driver | 23.4 Kg |
| Protezione all'ingresso | IP66 |
| Protezione dagli urti | IK08 |
| Diffusore | Vetro extrachiaro temprato 4 mm |
| Viteria esterna | Acciaio inox A2 |
| Ingresso cavo | Diametro max 14mm |
| Montaggio | Staffa proiettore |

CARATTERISTICHE DRIVER

| | |
|--------------------|-----------------------------|
| Fattore di potenza | > 0,90 |
| Failure rate | < 10% at 100.000 h |
| Sostituibilità | Driver esterno sostituibile |
| Posizione driver | POLE BASE IP66 |
| Flicker factor | < 3% |

CARATTERISTICHE GRUPPO OTTICO

| | |
|--------------------------|---|
| LED | Ceramic based power LED |
| Efficienza modulo | Fino a 170 lm/W |
| Temperatura colore | 4000 K |
| Indice di resa cromatica | > 80 |
| L90B10 | > 217.000 h |
| L90 (TM-21) | > 72.600 h |
| Sistema ottico | Ottiche multilayer a riflessione full cut-off |



OTTICA: 5-ROTOSIMMETRICA 20°

| CODICE | FLUSSO [lm] | POTENZA [W] | EFFICIENZA [lm/W] |
|--------------------|-------------|-------------|-------------------|
| PET0739FV0005G04FY | 67320 | 599 | 112 |

Visita il sito www.ariannaled.com per l'elenco dei prodotti certificati.

I dati di flusso e potenza sono valori tipici riferiti ad una temperatura ambiente di 25°C. Tali valori sono soggetti ad una tolleranza di ±7%.

Al fine di favorire un costante aggiornamento dei prodotti Arianna spa si riserva il diritto di apportare modifiche senza preavviso.